

Схема установки опор освещения

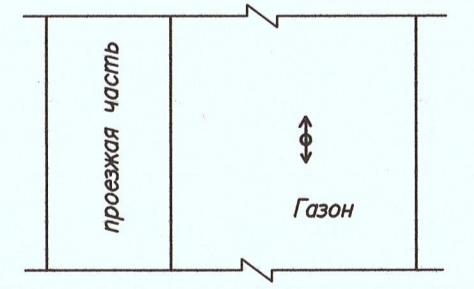
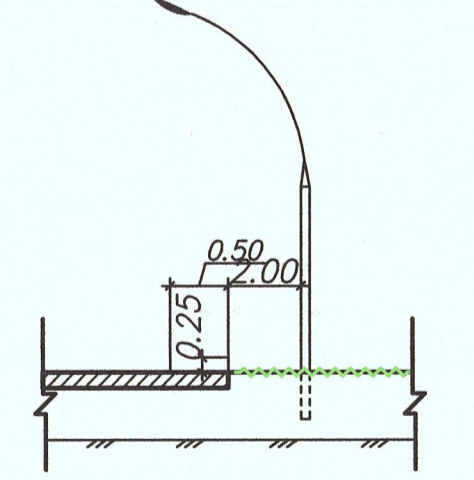


Схема N1 размещения дорожных знаков

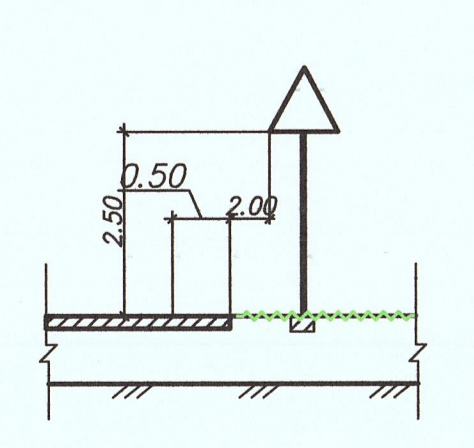
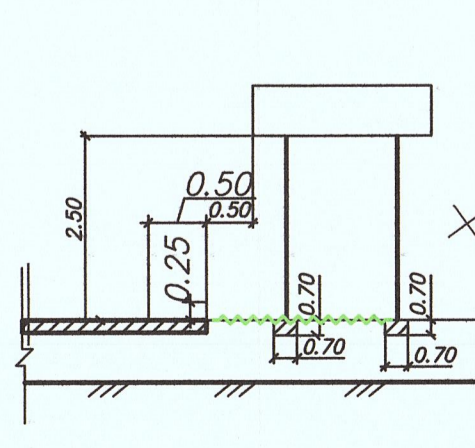


Схема N2 размещения дорожных знаков



УСЛОВНЫЕ ОБОЗНАЧЕНИЯ:

	— Проезжая часть
	— Тротуар
	— Строительные жилые корпуса и объекты инфраструктуры
	— Бортовой камень (БР100.30.15)
	— Бортовой камень (БР100.20.08)
	— Газон
	— Детские площадки
	— Опоры освещения со светильниками
	— Установка дорожных знаков (таблиц)
	— Площадки для размещения мусорных контейнеров
	— Дорожная разметка из термопластика
	— Планировочное обслуживание
	— Ограничение территории I очереди

1. Дорожные знаки приняты по ГОСТ Р 52290—2004 установлены в соответствии с требованиями ГОСТ Р 52289—2004
2. Опоры дорожных знаков следует покрывать лакокрасочными материалами, стойкими к воздействию климатических факторов, в соответствии с требованиями ГОСТ 24408—80 для покрытия класса 5.
3. Дорожная разметка выполнена световозвращающим термопластиком в соответствии с требованиями ГОСТ Р 51265—99
4. Дорожные знаки соответствуют II типоразмеру.
5. Размеры на чертеже даны в метрах

Заказчик: ООО "Град Девелопмент"		ПМ/Д/О/П-ПОДД	
Жилые застройки с объектами социальной и инженерной инфраструктуры по адресу: Московская область, Королевский район, 66-й км р.п. Нахабино, дом №№ 5,6,7,8,9,10,11,12			
Иж. Код	Лист IV док.	Проект: ИЖС	Сторона
ИП: Разработчик: Прошина Евланов	Лист	Лист	Лист
И. контр. Соколов	00	2	000 "Проектное бюро "Мосстрой" тел. 8 (495) 722-13-42
М 1:500			